

การศึกษาคุณภาพของถ้วยใบตอง

A STUDY OF THE QUALITY OF BANANA LEAF CUPS

กฤษฎา อันอ้าย¹ และ สรวิต สอนสารี²

^{1,2}อาจารย์, สาขาวิชาวิศวกรรมเครื่องกล, คณะเทคโนโลยีอุตสาหกรรม,
มหาวิทยาลัยราชภัฏพิบูลสงคราม, เลขที่ 156 ถนนเลี่ยงเมืองพิษณุโลก ตำบลพลายชุมพล
อำเภอเมืองพิษณุโลก จังหวัดพิษณุโลก 65000

¹Kritsada.O@psru.ac.th, ²sorawitsonsaree@psru.ac.th

Kritsada On-ai¹ and Sorawit Sonsaree²

^{1,2}Lecturer, Department of Mechanical Engineering, Faculty of Industrial Technology,
Pibulsongkram Rajaphat University, 156 Bypass Muang Phitsanulok Road, Playchumpol,
Phitsanulok, Phitsanulok 65000, Thailand,

¹Kritsada.O@psru.ac.th, ²sorawitsonsaree@psru.ac.th

บทคัดย่อ

งานวิจัยนี้มีวัตถุประสงค์เพื่อศึกษาลักษณะทางกายภาพของถ้วยใบตองตานีหลังการขึ้นรูปโดยใช้ PCM ช่วยในการกระจายความร้อนของแม่พิมพ์ตัวบนและแม่พิมพ์ตัวล่าง ถ้วยใบตองหลังการขึ้นรูปจะมีขนาดเส้นผ่านศูนย์กลาง 11 cm ลึก 6 cm ใช้ฮีตเตอร์แห่ง 300 W จำนวน 3 แห่งเป็นแหล่งความร้อนและใช้พาราฟินช่วยในการกระจายความร้อนไปยังส่วนต่าง ๆ ของแม่พิมพ์ การอัดขึ้นรูปจะใช้แรงจากคันโยกเพื่อให้ใบตองเกิดการเสีรูรูป ผลการทดลองการเพิ่มเวลาในการอัดร้อนขึ้นจะช่วยทำให้ภาชนะมีรูปร่างใกล้เคียงกับแม่พิมพ์ยิ่งขึ้นแต่อาจไม่สมบูรณ์ การเพิ่มจำนวนชั้นของใบตองโดยใช้เส้นใยวางตั้งฉากตามแนวนอนในแต่ละชั้นจะช่วยเพิ่มความทนทานในการใช้งานให้กับภาชนะ แต่อาจไม่เหมาะสมในเชิงพาณิชย์เนื่องจากต้นทุนมีราคาเพิ่มขึ้นและรูปลักษณะของภาชนะที่หนาเกินไปอาจไม่เหมาะสมกับการใช้งาน และการเพิ่มอุณหภูมิในการขึ้นรูป จะช่วยใบตองขึ้นรูปได้ง่ายขึ้น ไม่เกิดการฉีกขาดของใบตองทั้งด้านในและด้านนอก และไม่เกิดการคายตัวระหว่างการทดสอบบรรจุน้ำ ซึ่งเป็นปัจจัยหลักที่ช่วยให้ภาชนะมีความทนทาน และคงตัว หลังจากนำข้อมูลที่ได้มาวิเคราะห์ความคุ้มค่าทางเศรษฐศาสตร์พบว่าการอัดร้อนขึ้นรูปภาชนะใบตองที่อุณหภูมิ 115 °C จำนวนใบตอง 3 ชั้น และเวลาในการอัด 2 นาที จะทำให้ระยะการคืนทุนน้อยที่สุดคือ 11 เดือน ในอนาคตจะปรับปรุงการใช้ระบบไฮดรอลิกแทนการใช้คันโยกเพื่อให้ได้แรงอัดที่คงที่ และศึกษาสัดส่วนการประสานที่เหมาะสมกับภาชนะ

คำสำคัญ: ถ้วยใบตอง, ลักษณะทางกายภาพ, สารเปลี่ยนสถานะ

ABSTRACT

The aim of this research is the study of physical characteristics of Tani banana leaf cup deforming with PCM does contribute heat to the upper mold and lower mold. Cup's diameter was 11 cm and deep 6 cm. Three heaters each 300 W were heated paraffin which distributed to the mold. The controlling handle forced banana leaf to deform. Results of the experiment to increase the compression time to heat up, the container to be shaped closer to mold, but may not be perfect. Increasing the number of layers of banana leaves by using perpendicular fibers horizontally in each layer increases the durability of the container. Although it may not be suitable for commercial use as the cost increases and the appearance of the container is too thick may not be suitable for use. The increasing the molding temperature It will help forming banana leaves easier, does not Does not cause torn banana leaves both inside and outside and no dehydration occurs during the water filling test which is the main factor that helps the container to be durable and stable. From analyzing the economic value, it was found that the hot extrusion of the banana leaf container at 115 °C, the number of banana leaves in 3 layers and the compression time of 2 minutes, they are minimum payback period is 11 months. In the future, the use of hydraulic systems will be improved instead of levers to achieve stable compression and study the proportion of glue that is suitable for the container.

KEYWORDS: Banana leaf cup, Physical characteristics, Phase change material

1. บทนำ

อุณหภูมิของโลกที่สูงขึ้นในแต่ละปีส่วนหนึ่งเกิดจากก๊าซคาร์บอนไดออกไซด์ในชั้นบรรยากาศ มีปริมาณเพิ่มขึ้นส่งผลให้ความร้อนภายในโลกสูงขึ้น [1] แก๊สเหล่านี้เกิดจากระบวนการเผาไหม้ที่ไม่สมบูรณ์ เช่น การเผาขยะ การเผาไหม้ของเครื่องยนต์สันดาปภายใน และโรงงานอุตสาหกรรม [2-3] จากการสำรวจปริมาณขยะมูลฝอยในปี พ.ศ. 2563 พบว่ามีขยะทั้งหมด 25.37 ล้านตัน แบ่งเป็นขยะที่สามารถนำกลับมาใช้ประโยชน์ 8.36 ล้านตัน ขยะที่ถูกกำจัดโดยกระบวนการที่ต้อง 9.13 ล้านตัน และไม่ถูกวิธีอีก 7.88 ล้านตัน คิดเป็นร้อยละ 33, 36 และ 31 ของปริมาณขยะทั้งหมด ตามลำดับ [4] สาเหตุหลักเกิดจากรัฐบาลมีมาตรการลดคาร์บอนฟุตพริ้นท์ที่เสี่ยงส่งผลให้ประชาชนหันมาใช้บริการส่งอาหารเพิ่มขึ้น อีกทั้งบรรจุภัณฑ์ที่ใช้เป็นพลาสติกแบบใช้ครั้งเดียว (Single - use

plastics) ส่งผลให้ช่วงเดือนมกราคม - มีนาคม 2563 มีขยะพลาสติกเพิ่มขึ้น ร้อยละ 15 จากปริมาณปกติ เป็น 6,300 ตันต่อวัน [4] แม้ว่าขยะพลาสติกสามารถย่อยสลายได้เองตามธรรมชาติ แต่ต้องอาศัยระยะเวลาหลายร้อยปี ซึ่งกองขยะเหล่านี้จะกลายเป็นแหล่งสะสมแบคทีเรียและก่อให้เกิดเชื้อโรคต่าง ๆ อีกมากมาย ดังนั้นการเลือกใช้วัสดุที่สามารถย่อยสลายได้ง่ายและไม่เป็นพิษกับสิ่งแวดล้อมจึงเป็นอีกวิธีหนึ่งที่จะช่วยลดปริมาณขยะและภาวะโลกร้อน ยกตัวอย่างเช่น การใช้วัสดุจากธรรมชาติมาตัดแปลงเป็นภาชนะบรรจุอาหาร [5-6]

ในปัจจุบันภาชนะจากธรรมชาติมีทั้งแปรรูปก่อนนำมาขึ้นรูป เช่น การนำเส้นใยกล้วยมาบดก่อนนำมาอัดร้อนขึ้นรูปเป็นภาชนะรูปทรงต่าง ๆ [7] การใช้ฟางข้าวมาผสมกับพอลิพรอพิลีน [8] และการนำเปลือกทุเรียนมาปั่นและพอกสารแล้วนำมาขึ้นรูป [9] เป็นต้น กรรมวิธีนี้ต้องใช้สัดส่วนการผสมต่าง ๆ ที่แม่นยำซึ่งอาจมีความซับซ้อนและความชำนาญในกระบวนการแปรรูป อีกหนึ่งวิธีเป็นการขึ้นรูปภาชนะโดยอาศัยรูปลักษณะของวัสดุ เช่น การใช้กาบหมากตากแห้งมาผลิตเป็นจาน [10] การใช้เปลือกปาล์มมาอัดร้อนขึ้นรูปจาน [11] การใช้ใบบัวเพื่อผลิตเป็นภาชนะ [12] การใช้ใบตองตากแห้งมาอัดขึ้นรูปเป็นแก้วน้ำ ถ้วย และชาม [10] การใช้ใบตองอัดขึ้นรูปโดยใช้ความร้อนจากฮีตเตอร์และแรงอัดจากเครื่องไฮดรอลิก [13] ใบตองที่นิยมใช้ในประเศมี 2 ชนิด ได้แก่ ใบกล้วยตานี และใบกล้วยน้ำว้า ซึ่งใบกล้วยตานีจะมีความเหนียว ทนทาน ไม่เปราะ ไม่ฉีกขาดง่าย มีสีเขียวเข้ม สามารถนำมาห่อหรือพับได้ จึงมีคุณสมบัติดีกว่าใบกล้วยน้ำว้าที่มีความเหนียวน้อยกว่า และเปราะกว่า ซึ่งนิยมใช้ห่อขนมขนาดเล็ก [14-15] ในงานวิจัยนี้ให้ความสนใจศึกษาลักษณะทางกายภาพของถ้วยใบตองตานีหลังอัดร้อนขึ้นรูปโดยใช้ PCM ช่วยในการกระจายความร้อนของแม่พิมพ์ตัวบนและแม่พิมพ์ตัวล่าง

2. วัสดุอุปกรณ์และวิธีการดำเนินงานวิจัย

2.1 เครื่องอัดร้อนขึ้นรูปภาชนะ

กลไกการทำงานของเครื่องอัดร้อนขึ้นรูปภาชนะใบตองขนาดเส้นผ่านศูนย์กลาง 11 cm ลึก 6 cm แบ่งเป็น 3 ส่วน ประกอบด้วย 1) ส่วนแม่พิมพ์ แม่พิมพ์ด้านบนและด้านล่างจะได้รับความร้อนจากแท่งฮีตเตอร์ขนาดเส้นผ่านศูนย์กลาง 10 mm ความยาว 100 mm ขนาด 300 W รวมทั้งสิ้น 3 ตัว โดยใช้สารเปลี่ยนสถานะ (Phase change material: PCM) เป็นตัวกลางในการกระจายความร้อนไปยังส่วนต่าง ๆ ของแม่พิมพ์ ซึ่งในงานวิจัยนี้ได้เลือกใช้พาราฟิน ดังแสดงในรูปที่ 1 2) ส่วนให้ความร้อนกับแม่พิมพ์ ความร้อนถูกควบคุมโดยตัวควบคุมอุณหภูมิ (Rex-c100 50 Hz 220 V ความแม่นยำ $\pm 0.5\%FS$) ซึ่งต่อกับสายเทอร์โมคัปเปิล Type K (ช่วงวัด $-40^{\circ}C$ ถึง $1,200^{\circ}C$ ความแม่นยำ $\pm 1^{\circ}C$) เพื่อวัดอุณหภูมิของแม่พิมพ์ โดยใช้ความร้อนที่อุณหภูมิ 95 105 และ $115^{\circ}C$ ซึ่งเป็นช่วงที่ภาชนะสามารถงรูปได้ [16] 3) ส่วนการอัด โดยใช้มือกดคันโยกเพื่อให้แม่พิมพ์

ด้านบนประกบกับแม่พิมพ์ด้านล่าง และมีตัวจับเวลาในขณะที่แม่พิมพ์ประกบกัน โดยจะจับเวลาในการอัดที่ระยะเวลา 1 2 และ 3 นาที เพื่อศึกษาช่วงเวลาที่เหมาะสมที่สุดเมื่อเทียบกับความคุ้มค่าทางเศรษฐศาสตร์ และใช้จำนวนใบตองแห้งในการทดสอบจำนวน 2 3 และ 4 ชั้น โดยใช้ใบตองแต่ละชั้นวางเส้นใบในแนวตั้งฉากกันซึ่งจะช่วยให้แรงดึงสูงสุดเพิ่มขึ้น [16] เพื่อศึกษาความทนทานและการคงรูปของภาชนะ ภาชนะทดสอบแสดงในรูปที่ 2

การคำนวณขนาดของฮีตเตอร์สามารถหาได้จากสมการที่ (1) โดยใช้เงื่อนไขการทดลองที่ใช้ระยะเวลาในการอัดขึ้นรูป 1 นาที จำนวนใบตอง 4 ชั้น และอุณหภูมิในการขึ้นรูป 115°C เนื่องจากเป็นเงื่อนไขที่ต้องใช้กำลังความร้อนสูงสุด ใบตองมีความหนาแน่น 200 kg/m^3 ค่าความจุความร้อนจำเพาะ $2,600\text{ J/kg}\cdot\text{K}$ [17] โดยกาวิเคราะห์จะมีส่วนผสมของน้ำและแป้งมันสำปะหลัง ซึ่งกาวิเคราะห์ในแต่ละชั้นจะมีสัดส่วนของน้ำผสมอยู่ประมาณ 5 g

$$Q = n \left[\rho \left(\left(\frac{\pi}{4} d^2 + \frac{\pi}{2} DI \right) t \right) c_p \Delta T \right]_{\text{leaf}} + (n-1) \left[(m c_p \Delta T) + (mL) \right]_{\text{water}} \quad (1)$$

เมื่อ Q คือ อัตราการส่งถ่ายความร้อน (J)

n คือ จำนวนชั้นใบตองที่ใช้

d คือ ขนาดเส้นผ่านศูนย์กลางของก้นถ้วย (m)

D คือ ขนาดเส้นผ่านศูนย์กลางของปากถ้วย (m)

I คือ ความสูงเอียงของถ้วย (m)

t คือ ความหนาของถ้วยในแต่ละชั้น (m)

c_p คือ ค่าความจุความร้อนจำเพาะ ($\text{J/kg}\cdot\text{K}$)

L คือ ค่าความร้อนแฝงของการระเหยเป็นไอ (J/kg)

ดังนั้น

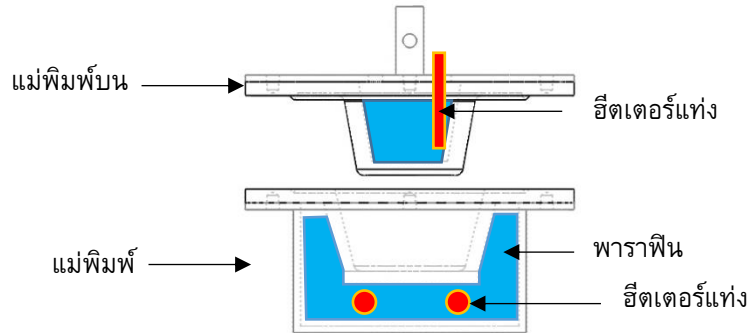
$$Q = 4 \left[200 \left(\left(\frac{\pi}{4} 0.08^2 + \frac{\pi}{2} (0.11 \times 6.18) \right) 0.5 \times 10^{-3} \right) 2,600 \times (115 - 30) \right]_{\text{leaf}} + (4-1) \left[(5 \times 10^{-3} \times 4,187 \times (115 - 30)) + (5 \times 10^{-3} \times 2,257 \times 10^3) \right]_{\text{water}}$$

$$Q = 41,276\text{ J}$$

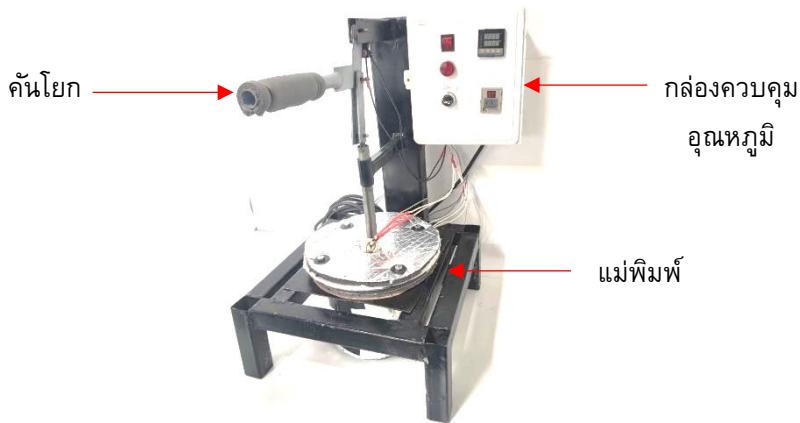
$$Q = 688\text{ W (เมื่อใช้เวลาในการให้ความร้อน 1 นาที)}$$

2.2 วิธีการทดลอง

การเตรียมไบตองแห้งก่อนนำมาอัดรีดขึ้นรูป เมื่อได้ไบตองตานี้แล้วให้นำไปผึ่งแดดอย่างน้อย 5 ชั่วโมง เพื่อให้ไบตองแห้งสนิทเพื่อไล่ความชื้นออกจากไบตอง แต่จะทำให้ไบตองเปราะและแตกง่ายจึงไม่สามารถนำมาขึ้นรูปได้ทันที ต้องทิ้งไบตองแห้งไว้ 1 คืน เพื่อให้ไบตองเกิดความชื้นซึ่งจะช่วยให้ไบตองมีความเหนียวและเหมาะกับการนำมาใช้อัดรีดขึ้นรูป ไบตองแห้งจะถูกนำมาตัดเป็นสี่เหลี่ยมจัตุรัสมีความยาวด้านละ 20 cm เพื่อใช้สำหรับขึ้นรูปภาชนะ การทดลองเริ่มจากกำหนดอุณหภูมิของแม่พิมพ์ทั้งสองด้านให้ค่าเท่ากับ 95 °C นำไบตองมาวางซ้อนกันให้แนวเส้นใยตั้งฉากกันโดยใช้กาวแบ่งเปียกผสมน้ำในอัตรา 1:1 เป็นตัวผสม นำไบตองวางในเครื่องอัดรีดขึ้นรูปแล้วกดคันโยกลง ตัวจับเวลาจะเริ่มทำงานเมื่อแม่พิมพ์ทั้งสองประกบกัน หลังจากครบ 1 นาทีนำคั๊กโยกขึ้นแล้วนำภาชนะไบตองออกจากเครื่องอัด ตัดขอบภาชนะให้ได้ขนาดที่ต้องการ ทำการทดลองซ้ำเงื่อนไขเดิมอย่างน้อย 7 ชิ้น หลังการขึ้นรูปต้องตรวจสอบความคงตัวของภาชนะ แล้วจึงแบ่งตัวอย่างไปทดสอบบรรจุน้ำเป็นเวลา 3 ชั่วโมง วางไว้ที่อุณหภูมิห้องเป็นเวลา 24 ชั่วโมง และเก็บไว้ในถุงสุญญากาศเพื่อใช้เป็นตัวอย่างหลังการทดสอบ หลังจากนั้นนำตัวอย่างทั้ง 3 การทดสอบมาเปรียบเทียบความแตกต่างที่เกิดขึ้น



รูปที่ 1 แม่พิมพ์ที่ใช้ในการขึ้นรูป



รูปที่ 2 ชุดทดสอบ

2.3 การวิเคราะห์ผลการทดลอง

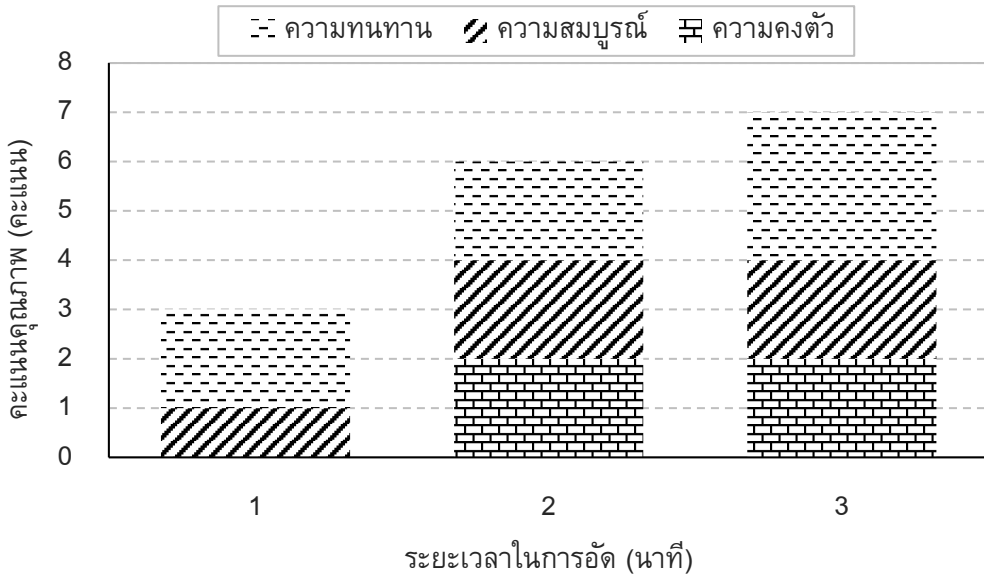
การวิเคราะห์ผลการทดลองจะพิจารณาจากคะแนนคุณภาพทั้งหมด 8 คะแนน ซึ่งเกิดจากการวิเคราะห์จากคะแนน 3 ด้าน ประกอบด้วย 1) ความคงตัวของภาชนะ จำนวน 3 คะแนน แบ่งเป็นลักษณะของขอบถ้วยหลังการอัดขึ้นรูปและตัดให้เป็นรูปถ้วย มีลักษณะแบบเรียบ (1 คะแนน) ภาชนะสามารถคงตัวหลังการขึ้นรูป มีความสมมาตร ไม่นิ่มเอียง (1 คะแนน) และใบตองแต่ละชั้นแนบติดกัน (1 คะแนน) 2) ความสมบูรณ์ จำนวน 2 คะแนน จำแนกเป็นภายในของภาชนะไม่เกิดการฉีกขาดจากการขึ้นรูป (1 คะแนน) และภายนอกของภาชนะไม่เกิดการฉีกขาด (1 คะแนน) และ 3) ความทนทานในการใช้งาน (3 คะแนน) โดยการทดสอบบรรจุไว้เต็มภาชนะเป็นระยะเวลา 3 ชั่วโมงและสังเกตลักษณะที่เกิดขึ้น แบ่งเป็นภาชนะไม่เกิดการรั่วซึม (1 คะแนน) ภาชนะไม่เกิดการคายตัวหรือเสียรูประหว่างการใช้งาน (1 คะแนน) และสามารถบรรจุน้ำได้ตลอด 3 ชั่วโมง (1 คะแนน) หลังจากการวิเคราะห์ผลการทดลองทั้งหมดจะนำเงื่อนไขที่มีคะแนนคุณภาพสูงมาคำนวณค่าความคุ้มค่าทางเศรษฐศาสตร์โดยคำนวณจากราคาเครื่องอัดภาชนะใบตองส่วนโดยค่าเฉลี่ยกำไรสุทธิในแต่ละเดือน

3. ผลการวิจัย

การศึกษาตัวแปรที่มีผลต่อคุณภาพของถ้วยใบตองที่ใช้เครื่องอัดร้อนขึ้นรูปภาชนะประกอบด้วยเวลาที่ใช้ในการอัดขึ้นรูป จำนวนชั้นใบตองที่ใช้วางซ้อนกันเป็นชั้น ๆ โดยใช้แนวเส้นใบตองวางตั้งฉากกัน และอุณหภูมิของแม่พิมพ์ที่ใช้ในการขึ้นรูปความร้อน

3.1 ผลของเวลาในการอัดร้อนขึ้นรูป

การเพิ่มเวลาในการอัดร้อนขึ้นรูปภาชนะจากใบตองแห้งจากเวลา 1 นาที เป็น 2 นาที และ 3 นาที ตามลำดับ พบว่า แนวโน้มคะแนนคุณภาพของถ้วยใบตองมีค่าเพิ่มขึ้น นั้นแสดงให้เห็นว่า ค่าความคงตัว ความสมบูรณ์ของภาชนะ และความทนทานในการใช้งานเพิ่มขึ้นอย่างชัดเจน ดังแสดงในรูปที่ 3



รูปที่ 3 ผลของเวลาในการอัดร้อนขึ้นรูปถ้วยใบตองต่อคะแนนคุณภาพ (อุณหภูมิ 105 °C จำนวนใบตอง 3 ชั้น)

- เวลาในการอัด 1 นาที คะแนนความคงตัวมีค่าต่ำเนื่องจากภาชนะที่ได้ไม่มีความสมมาตร ถ้วยใบตองเกิดการโน้มเอียง อีกทั้งใบตองในแต่ละชั้นไม่แนบสนิทกัน เนื่องจากนี้บริเวณปากถ้วยเกิดการโก่งไม่แบนเรียบ เมื่อพิจารณาความสมบูรณ์ของชิ้นงานจากการทดลองทั้ง 7 ครั้ง พบว่า โดยส่วนมากใบตองชั้นนอกของภาชนะจะเกิดการฉีกขาดเกิดขึ้น ลักษณะของถ้วยใบตองที่เวลาอัด 1 นาที ได้แสดงดังรูปที่ 4 (ก) หลังจากบรรจุน้ำเป็นเวลา 3 ชั่วโมง พบว่าภาชนะเริ่มเกิดการคายตัวในช่วง 1 ชั่วโมงแรก ซึ่งเกิดภาชนะมีค่าความคงตัวต่ำ แต่ยังสามารถบรรจุน้ำได้นานมากกว่า 3 ชั่วโมง และไม่มีการรั่วซึมเกิดขึ้นในการทดสอบ ดังแสดงในรูปที่ 5 (ก)

- เวลาในการอัด 2 นาที แนวโน้มของคะแนนในส่วนของคุณภาพคงตัวและความสมบูรณ์มีค่าเพิ่มขึ้น เนื่องจากการเพิ่มเวลาในการอัดจะช่วยให้ใบตองมีเวลาในการคงตัวได้นานขึ้น จึงช่วยให้ใบตองในแต่ละชั้นแนบชิดกันมากขึ้นและบริเวณปากถ้วยมีความแบนเรียบเพิ่มขึ้น เนื่องจากนี้

ความเสียหายจากการฉีกขาดของใบตองที่เกิดขึ้นด้านนอกภาชนะมีค่าลดลง รูปร่างของภาชนะแสดงในรูปที่ 4 (ข) หลังบรรจุน้ำภาชนะเริ่มเกิดการคายตัวทำให้ไม่สามารถคงรูปเดิมได้ ดังแสดงในรูปที่ 5 (ข)

- เวลาในการอัด 3 นาที ถ้วยใบตองมีความสมมาตรตามแบบของแม่พิมพ์ แต่ขอบถ้วยยังพบเห็นการโก่งของใบตอง ดังแสดงในรูปที่ 4 (ค) หลังผ่านการบรรจุน้ำในภาชนะจะสังเกตเห็นว่าใบตองชั้นเกิดการคายตัวน้อยมาก ซึ่งจะแตกต่างจากทั้ง 2 ตัวอย่างก่อนหน้าอย่างชัดเจน ดังแสดงในรูปที่ 5 (ค) เนื่องจากภาชนะมีเวลาในการคงรูปตามแบบของแม่พิมพ์เพิ่มขึ้น จึงทำให้รูปร่างออกมาดีกว่าการทดสอบที่ 1 นาที และ 2 นาที



(ก) 1 นาที



(ข) 2 นาที



(ค) 3 นาที

รูปที่ 4 ผลของการเพิ่มระยะเวลาในการอัด (อุณหภูมิ 105 °C จำนวนใบตอง 3 ชั้น)



(ก) 1 นาที



(ข) 2 นาที



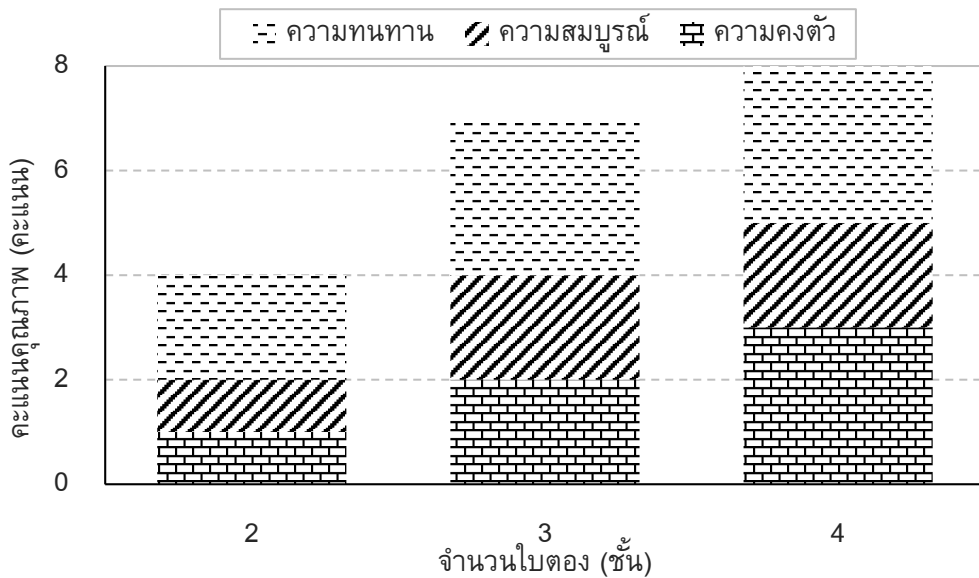
(ค) 3 นาที

รูปที่ 5 ผลของการเพิ่มระยะเวลาในการอัด หลังการทดสอบบรรจุน้ำ (อุณหภูมิ 105 °C จำนวนใบตอง 3 ชั้น)

ดังนั้นการเพิ่มเวลาในการอัดร้อนขึ้นรูปใบตองจะทำให้ได้ถ้วยใบตองที่มีคะแนนคุณภาพเพิ่มขึ้น เนื่องจากใบตองมีเวลาในการคงรูปมากขึ้น [13] ทำให้ถ้วยใบตองที่ได้มีลักษณะตรงตามแบบของแม่พิมพ์ นอกจากนี้ยังมีความทนทานในการใช้งานอีกด้วย

3.2 ผลของจำนวนชั้นใบตอง

การทดสอบเพิ่มจำนวนชั้นใบตองจาก 2 ชั้น เป็น 3 ชั้น และ 4 ชั้น ตามลำดับ โดยให้ทิศทางของเส้นใบตองวางตั้งจากกันในแต่ละชั้น พบว่าจะเห็นคุณภาพของภาชนะมีค่าเพิ่มขึ้น ทั้งด้านความคงตัว ความสมบูรณ์หลังการขึ้นรูป และความทนทานในการใช้งาน ดังแสดงในรูปที่ 6



รูปที่ 6 ผลของจำนวนชั้นในการอัดร้อนขึ้นรูปถ้วยใบตองต่อคะแนนคุณภาพ (อุณหภูมิ 115 °C เวลาในการอัด 1 นาที)

- ใบตอง 2 ชั้น ถ้วยใบตองหลังการขึ้นรูปจะมีขอบถ้วยโก่ง ไม่เรียบเนียน และไม่สมมาตร ดังแสดงในรูปที่ 7 (ก) ซึ่งอาจเกิดจากจำนวนใบตองที่น้อยเกินไป นอกจากนี้ข้างในภาชนะเกิดการฉีกขาด แต่ยังสามารถบรรจุน้ำได้ตลอด 3 ชั่วโมง ซึ่งจะเห็นรอยย่นหรือการคายตัวของใบตองด้านในหน้าของถ้วย ดังแสดงในรูปที่ 8 (ก)

- ใบตอง 3 ชั้น ความคงตัว ความสมบูรณ์ และความทนทานมีค่าเพิ่มขึ้นอย่างชัดเจน เนื่องจากภาชนะเริ่มมีความแข็งแรงมากขึ้น จึงทำให้สามารถคงรูปร่างได้ค่อนข้างตามแบบที่ต้องการ ดังแสดงในรูปที่ 7 (ข) หลังทดสอบการบรรจุน้ำภาชนะไม่เกิดการคายตัว สามารถคงรูปได้เหมือนตอนเริ่มทดสอบ ดังแสดงในรูปที่ 8 (ข)

- ใบตอง 4 ชั้น มีรูปร่างที่สวยงามตรงตามแบบที่ต้องการ เนื่องจากความหนาที่เพิ่มขึ้นทำให้ช่องว่างในขณะประกอบของแม่พิมพ์ตัวบนและแม่พิมพ์ตัวล่างลดลง ส่งผลให้ได้ชิ้นงานออกมาตามแบบ นอกจากนี้ยังทำให้ใบตองแต่ละชั้นแนบสนิทกันทำให้ถ้วยแข็งแรงมากขึ้น [13] ดังแสดงในรูป

ที่ 7 (ค) หลังจากบรรจุน้ำถ้วยใบตองนี้ยังมีความทนทาน ไม่เกิดการรั่วซึม และไม่คายในระหว่างใช้งาน ดังแสดงในรูปที่ 8 (ค)

การเพิ่มจำนวนชั้นใบตองจะช่วยให้อ้วยใบตองมีความสวยงามและความแข็งแรงมากขึ้น เนื่องจากจำนวนใบตองที่เพิ่มขึ้นจะช่วยเพิ่มความแข็งแรงของภาชนะ นอกจากนี้ปริมาณของกาวยาประสานที่เพิ่มขึ้นตามจำนวนชั้นของใบตองเป็นอีกสาเหตุหนึ่งที่ช่วยให้ใบตองคงรูปได้ดียิ่งขึ้น อย่างไรก็ตามในเชิงเศรษฐศาสตร์ต้องทำการวิเคราะห์หาจุดคุ้มทุนเพิ่มหาจำนวนชั้นที่เหมาะสมกับการใช้งานซึ่งจะกล่าวไว้ในหัวข้อถัดไป



(ก) 2 ชั้น



(ข) 3 ชั้น



(ค) 4 ชั้น

รูปที่ 7 ผลของการเพิ่มจำนวนชั้นใบตอง (อุณหภูมิ 115 °C เวลาอัด 1 นาที)



(ก) 2 ชั้น



(ข) 3 ชั้น



(ค) 4 ชั้น

รูปที่ 8 ผลของการเพิ่มจำนวนชั้นใบตอง หลังการทดสอบบรรจุ น้ำ (อุณหภูมิ 115 °C เวลาอัด 1 นาที)

3.3 ผลของอุณหภูมิในการขึ้นรูป

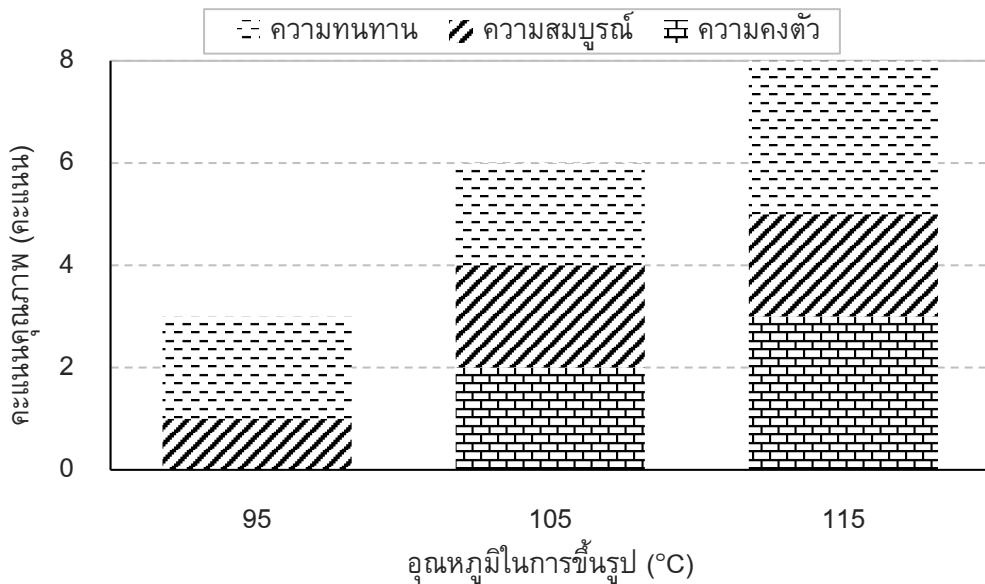
การเพิ่มความร้อนที่แม่พิมพ์ทั้งด้านบนและด้านล่างให้มีอุณหภูมิเพิ่มขึ้นทีละ 10 °C จาก 95 °C เป็น 105 °C และ 115 °C ตามลำดับ พบว่าคะแนนคุณภาพของถ้วยใบตองมีแนวโน้มเพิ่มขึ้นอย่างชัดเจน ซึ่งที่อุณหภูมิแม่พิมพ์เท่ากับ 115 °C จะทำให้ภาชนะมีคะแนนคุณภาพดีที่สุด ดังแสดงในรูปที่ 9

- อุณหภูมิ 95 °C ค่าความคงตัวของถ้วยใบตองมีค่าน้อยมาก เนื่องจากใบตองไม่แนบติดกัน เกิดการโก่งบริเวณขอบถ้วย และมีรูปร่างที่ไม่สมมาตร ดังแสดงในรูปที่ 10 (ก) เนื่องจากความร้อน

กระจายไปยังส่วนต่าง ๆ ไม่เพียงพอ ทำให้ไม่สามารถคงรูปได้ตามต้องการ ดังนั้นเมื่อนำมาทดสอบบรรจุน้ำจึงทำให้เกิดการคายตัวได้อย่างชัดเจนดังแสดงในรูปที่ 11 (ก)

- อุณหภูมิ 105 °C อุณหภูมิที่เพิ่มสูงขึ้นทำให้การกระจายความร้อนจากแม่พิมพ์ไปยังไบตองเกิดขึ้นเร็วขึ้น ยังทั้งช่วยให้กาวแข็งเปื่อยผสานไบตองแต่ละชั้นได้ดีขึ้นและแห้งเร็วขึ้น จึงทำให้ได้รูปร่างใกล้เคียงกับแบบที่กำหนดไว้ ดังแสดงในรูปที่ 10 (ข) แต่อย่างไรก็ตามถ้ายไบตองจะเกิดการคายตัวเมื่อนำไปบรรจุน้ำ ดังแสดงในรูปที่ 11 (ข) เนื่องจากอุณหภูมินี้ยังไม่เหมาะสมที่จะทำให้ไบตองเกิดการเสีรูปอย่างถาวร

- อุณหภูมิ 115 °C ภาชนะเกิดเป็นรูปร่างตามต้องการ เนื่องจากการเพิ่มอุณหภูมิทำให้ไบตองเกิดการเสีรูปได้เร็วยิ่งขึ้น ซึ่งทำให้ได้ขอบถ้วยที่แบนเรียบ ดังแสดงในรูปที่ 10 (ค) และหลังจากการบรรจุน้ำ ภายในถ้วยไบตองดูดซับน้ำน้อยมาก เนื่องจากอุณหภูมิที่เพิ่มขึ้นจะลดอัตราการดูดซับน้ำของไบตองลง [16] ดังแสดงในรูปที่ 11 (ค)



รูปที่ 9 ผลของอุณหภูมิแม่พิมพ์ในการอัดร้อนขึ้นรูปถ้วยไบตองต่อคะแนนคุณภาพ (เวลาในการอัด 2 นาที จำนวนไบตอง 3 ชั้น)



(ก) 95 °C



(ข) 105 °C



(ค) 115 °C

รูปที่ 10 ผลของการเพิ่มอุณหภูมิของแม่พิมพ์ (เวลาในการอัด 2 นาที จำนวนใบตอง 3 ชั้น)



(ก) 95 °C



(ข) 105 °C



(ค) 115 °C

รูปที่ 11 ผลของการเพิ่มอุณหภูมิของแม่พิมพ์ หลังการทดสอบบรรจุน้ำ (เวลาในการอัด 2 นาที จำนวนใบตอง 3 ชั้น)

การเพิ่มอุณหภูมิของแม่พิมพ์จะทำให้ใบตองเสียรูปได้เร็วขึ้น ส่งผลให้ได้ภาชนะตามแบบที่ต้องการ นอกจากนี้ยังช่วยให้กาบแบ่งเปียกที่ใช้ประสานใบตองแต่ละชั้นแห้งเร็วขึ้น ซึ่งช่วยให้ใบตองแนบติดกันและแข็งแรงมากขึ้น

3.4 การวิเคราะห์เชิงเศรษฐศาสตร์

จากการสำรวจราคาใบตองตानीในท้องตลาดในช่วงทำการทดสอบพบว่า ใบตอง 5 kg จะมีราคาอยู่ที่ 70 บาท ซึ่งสามารถนำมาทำเป็นใบตองแห้งเพื่อใช้ในการขึ้นรูปภาชนะได้ประมาณ 135 แผ่น ราคาของเครื่องอัดภาชนะอยู่ที่ประมาณ 40,000 บาท โดยคำนวณค่าไฟฟ้าในกรณีฮีตเตอร์ทั้ง 3 แห่งทำงานแบบเต็มประสิทธิภาพ เฉลี่ยวันละ 8 ชั่วโมง จำนวน 30 วันต่อเดือน ราคาค่าไฟฟ้ายูนิตละ 4 บาท คิดเป็นเงิน 28.80 บาทต่อวัน กำหนดราคาขายภาชนะใบตองราคา 2.50 บาทต่อชิ้น จากการคำนวณเงื่อนไขการทดสอบที่ได้คะแนนคุณภาพดีที่สุดพบว่า การอัดร้อนขึ้นรูปภาชนะใบตองที่อุณหภูมิ 115 °C จำนวนใบตอง 3 ชั้น และเวลาในการอัด 2 นาที จะทำให้ระยะเวลาในการคืนทุนสั้นที่สุดอยู่ที่ 11 เดือน เนื่องจากมีกำไรสุทธิอยู่ที่ 112.31 บาทต่อวัน และมีอัตราการผลิต 160 ชิ้นต่อวัน สำหรับเงื่อนไขที่อัตราการผลิตมากที่สุดจำนวน 240 ชิ้นต่อวัน ต้องใช้อุณหภูมิ

115 °C จำนวนใบตอง 4 ชั้น และระยะเวลาในการอัด 1 นาที ผลการคำนวณค่าการคืนทุนได้แสดงในตารางที่ 1

ตารางที่ 1 การคำนวณค่าการคืนทุนของเครื่องอัดร้อนขึ้นรูปภาชนะจากใบตอง

อุณหภูมิ (°C)	จำนวนชั้น (ชั้น)	เวลาอัด (นาที)	จำนวน (ชิ้น/ชั่วโมง)	จำนวน (ชิ้น/วัน)	ทุน (บาท/วัน)	กำไรสุทธิ (บาท/วัน)	ระยะเวลาคืนทุน (เดือน)
105	4	3	15	120	277.69	22.31	59.76
115	3	2	20	160	277.69	122.31	10.90
115	3	3	15	120	215.47	84.53	15.77
115	4	1	30	240	526.58	73.42	18.16
115	4	2	20	160	360.65	39.35	33.89
115	4	3	15	120	277.69	22.31	59.76

*หมายเหตุ: ระยะเวลาในการเตรียมภาชนะในแต่ละครั้งใช้เวลาเฉลี่ย 1 นาที

จากตารางที่ 1 เป็นการคำนวณราคาใบตองที่ซื้อขายในท้องตลาดทำให้ต้นทุนในการผลิตค่อนข้างสูง แต่สำหรับกลุ่มเกษตรกรที่ปลูกต้นกล้วยเป็นอาชีพหลักจะเป็นการเพิ่มมูลค่าทางการเกษตรให้กับเกษตรกรได้ในระดับหนึ่ง

4. สรุป

การศึกษาลักษณะทางกายภาพของถ้วยใบตองหลังอัดร้อนขึ้นรูปโดยใช้ PCM ช่วยในการกระจายความร้อนของแม่พิมพ์ตัวบนและแม่พิมพ์ตัวล่างโดยการแบ่งคะแนนคุณภาพออกเป็น 3 ส่วนได้แก่ ความคงตัวของภาชนะ ความสมบูรณ์ และความทนทานในการใช้งาน พบว่า

- การเพิ่มเวลาในการอัดขึ้นรูปจะทำให้ภาชนะมีลักษณะตรงตามแบบที่ต้องการและมีรูปทรงที่สวยงาม เนื่องจากภาชนะมีเวลาในการคงรูปมากขึ้น
- จำนวนชั้นของภาชนะที่เพิ่มขึ้นจะช่วยเสริมความแข็งแรงของภาชนะทำให้มีความทนทานและไม่เกิดการเสียรูประหว่างใช้งาน
- การเพิ่มอุณหภูมิทำให้ชั้นแต่ละชั้นของใบตองแนบสนิทกันมากขึ้น ทำให้ผิวภาชนะเนียนสนิทกัน อีกทั้งยังช่วยลดอัตราการดูดซับน้ำทำให้ใบตองไม่เกิดการคายตัว

- ในการวิเคราะห์ทางเศรษฐศาสตร์พบว่า การอัดร้อนขึ้นรูปภาชนะใบตองที่มีการคืนทุนเร็วที่สุดคือ 11 เดือน โดยการใช้อุณหภูมิในการขึ้นรูป 115 °C ใบตองแห้งจำนวน 3 ชั้น และเวลาในการอัด 2 นาที ซึ่งได้อัตราการผลิต 160 ชิ้นต่อวัน

กิตติกรรมประกาศ

ขอขอบคุณสถาบันวิจัยและพัฒนา มหาวิทยาลัยราชภัฏพิบูลสงครามที่ได้สนับสนุนทุนวิจัยของโครงการนี้ และขอขอบคุณสาขาวิชาวิศวกรรมเครื่องกล คณะเทคโนโลยีอุตสาหกรรม มหาวิทยาลัยราชภัฏพิบูลสงครามที่เอื้อเฟื้อสถานที่ทำงานวิจัย

References

- [1] Darkwah WK, Odum B, Addae M, Koomson AD, Kwakye BD, Ewurabena AOM, et al. Greenhouse effect: greenhouse gases and their impact on global warming. Journal of Scientific Research & Reports 2017;17(6):1-9.
- [2] Markphan W, O-Thong S. Greenhouse gas emissions from municipal solid waste management case study: Nakhon Si Thammarat Municipality Landfill. Thai Science and Technology Journal 2020;28(11):2064-73. (In Thai)
- [3] Hirathanapinyo A. Climate change and the role of greenhouse gas reduction in Thailand's power generation. Environmental Journal 2020;23(1):1-8.
- [4] Pollution control department. Waste and hazardous substances management division. Bangkok: Ministry of Natural Resources and Environment; 2021. (In Thai)
- [5] Khiaorakeaw S. Attitude of consumers towards food packaging from bagasse in Mueang Chiang Mai district. [thesis]. Chiang Mai, Thailand: Chiang Mai university; 2011. (In Thai)
- [6] Maritnus M, Dfausal GP, Sulistiyanti SR, Muhammad MA, Telaumbanua M. Tebakak leaves plates as an Eco-friendly disposable plate: cultural roots, technology and people transformations. Advances in Social Science, Education and Humanities Research 2021;606:302-7.
- [7] Liwthaisong M. Production of biodegradable food packaging from banana sheath. [thesis]. Nakhon Ratchasima, Thailand; Suranaree university of technology; 2013. (In Thai)
- [8] Denthet S, Isarankura Na Ayutthaya S. An analysis of the efficiency of development package food from the rice straw for enhances economical cost. The Journal of Applied Science 2014;13(1):14-29. (In Thai)

- [9] Tengrang S. Packaging technology research and development project. Bangkok: Department of Agriculture; 2015. (In Thai)
- [10] Sutthiyapiwat S, Phayoonpun T. Design and development of food packaging form betel husk to add value for strong community and economic foundation. Princess of Naradhiwas University Journal 2019;12(1):120-31. (In Thai)
- [11] Mohanty DP, Udupa A, Chandra AAR, Viswanathan K, Mann JB, Trumble PK, et al. Mechanical behavior and high formability of palm leaf materials. Advance Energy and Sustainability Research 2021;2: 1-12.
- [12] Wongpoo K, Jewpanya P. The design and development of lotus leaves forming machine. RMUTL Engineering Journal 2021;6(1):19-27. (In Thai)
- [13] Muang-lam N, Petchto P, Chouphiphit P, Khunthong P. The study physical characteristics of natural container. Industrial Technology and Engineering Pibulsongkram Rajabhat University Journal 2021;3(1):1-9. (In Thai)
- [14] Laistrooglai A, Mosikarat P, Wigran M. Packaging design with natural materials: A study for conservation. Nakhon Pathom: Silpakorn University; 2000.
- [15] Pratama RL, Junianto. Banana leaves as a natural food packaging: A review. Global Scientific Journal 2021;9(12):625-28.
- [16] Sornsueb M. Effect of temperature and pressure on mechanical properties of banana leaf forming. [thesis]. Chiang Mai, Thailand: Chiang Mai university; 2008. (In Thai)
- [17] Imeh EE, Akaninyene DA, Sunday EE, Isaiah GP, Aniefiok EU. Investigation of thermal properties of Plantain (*Musa paradisiaca*) and Mfang Aya (*Thaumatococcus daniellii*) as thermal radiation insulator. Journal of Natural Sciences Research 2016;6(15):33-7.

ประวัติผู้เขียนบทความ



กฤษฎา อ้นอ้าย สาขาวิชาวิศวกรรมเครื่องกล คณะเทคโนโลยี
อุตสาหกรรม มหาวิทยาลัยราชภัฏพิบูลสงคราม 156 ถนนเลี้ยวใหม่
พิษณุโลก ต.พลาญชุมพล อ.เมือง จ.พิษณุโลก รหัสไปรษณีย์ 65000
E-mail: Kritsada.O@psru.ac.th โทรศัพท์ 064-8864245
งานวิจัยที่สนใจ: ท่อความร้อน ระบบความร้อน งานวิจัยด้านพลังงาน
ทดแทน



สรวิศ สอนสารี สาขาวิชาวิศวกรรมเครื่องกล คณะเทคโนโลยี
อุตสาหกรรม มหาวิทยาลัยราชภัฏพิบูลสงคราม 156 ถนนเลี้ยวใหม่
พิษณุโลก ต.พลาญชุมพล อ.เมือง จ.พิษณุโลก รหัสไปรษณีย์ 65000

E-mail: sorawitsonsaree@psru.ac.th โทรศัพท์ 063-3344448

งานวิจัยที่สนใจ: ทางด้านพลังงานทดแทน แบบจำลองทางคณิตศาสตร์
และการเขียนโปรแกรมทางคอมพิวเตอร์

Article History:

Received: May 20, 2022

Revised: August 26, 2022

Accepted: August 27, 2022